

Inspiron 17

5000 Series

Quick Start Guide

快速入门指南

快速入門指南

クイックスタートガイド

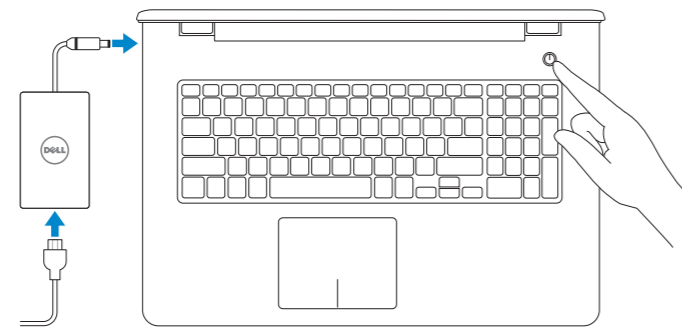


1 Connect the power adapter and press the power button

连接电源适配器并按下电源按钮

連接電源轉接器然後按下電源按鈕

電源アダプタを接続し、電源ボタンを押す

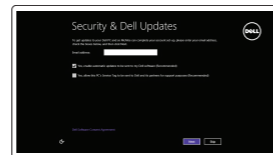


2 Finish operating system setup

完成操作系统设置 | 完成作業系統設定

オペレーティングシステムのセットアップを終了する

Windows



Enable security and updates

启用安全和更新
啓用安全性與更新
セキュリティとアップデートを有効にする



Connect to your network

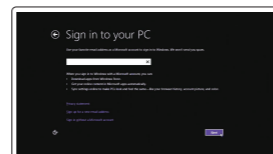
连接到网络
連接網路
ネットワークに接続する

NOTE: If you are connecting to a secured wireless network, enter the password for the wireless network access when prompted.

注: 如果您要连接加密的无线网络, 请在提示时输入访问该无线网络所需的密码。

註: 如果您要連線至安全的無線網路, 請在提示下輸入存取無線網路的密碼。

メモ: セキュリティ保護されたワイヤレスネットワークに接続している場合、プロンプトが表示されたらワイヤレスネットワークアクセスのパスワードを入力します。



Sign in to your Microsoft account or create a local account

登录您的 Microsoft 帐户或创建本地帐户
登入您的 Microsoft 帳號或建立本地帳號
Microsoft アカウントにサインインする、またはローカルアカウントを作成する

Ubuntu

Follow the instructions on the screen to finish setup.

按照屏幕上的说明完成设置。

按照螢幕上的指示完成設定。

画面に表示される指示に従ってセットアップを終了します。

Locate Dell apps in Windows

在 Windows 中查找 Dell 应用程序 | 在 Windows 中找到 Dell 應用程式

Windows で Dell アプリを見つける



Register your computer

注册您的计算机 | 註冊您的電腦
コンピュータを登録する



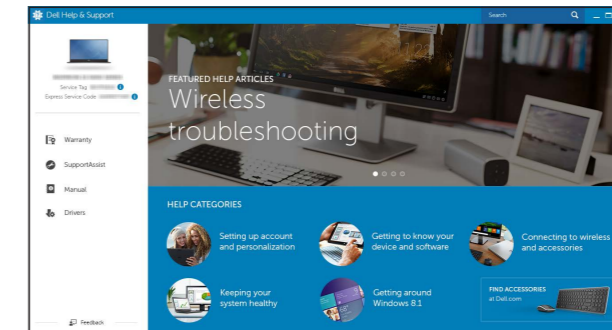
Dell Backup and Recovery Backup, recover, repair, or restore your computer

备份、恢复、修复或还原您的计算机
備份、復原、修復或還原您的電腦
コンピュータをバックアップ、リカバリ、修復、リストアする



Dell Help & Support

Dell 帮助和支持 | Dell 說明及支援
Dell Help & Support

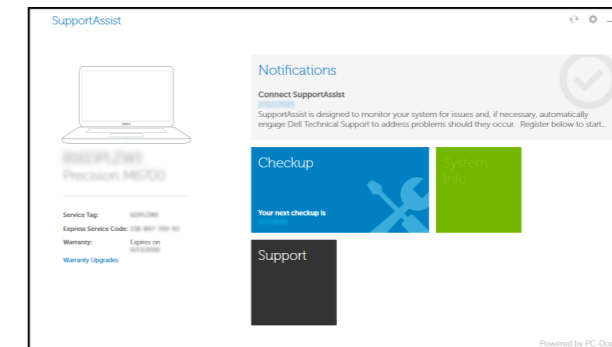


SupportAssist Check and update your computer

检查和更新您的计算机

檢查並更新您的電腦

コンピュータを確認してアップデートする



Product support and manuals

产品支持和手册 | 產品支援與手冊
製品サポートとマニュアル

Dell.com/support

Dell.com/support/manuals

Dell.com/support/windows

Dell.com/support/linux

Contact Dell

与 Dell 联络 | 與 Dell 公司聯絡
デルへのお問い合わせ

Dell.com/contactdell

Regulatory and safety

管制和安全 | 管制與安全
認可と安全性

Dell.com/regulatory_compliance

Regulatory model

管制型号 | 安規型號
認可モデル

P28E

Regulatory type

管制类型 | 安規類型
認可タイプ

P28E004

Computer model

计算机型号 | 電腦型號
コンピュータモデル

Inspiron 17-5759

Inspiron 17-5759 系列

© 2015 Dell Inc.

© 2015 Microsoft Corporation.

© 2015 Canonical Ltd.



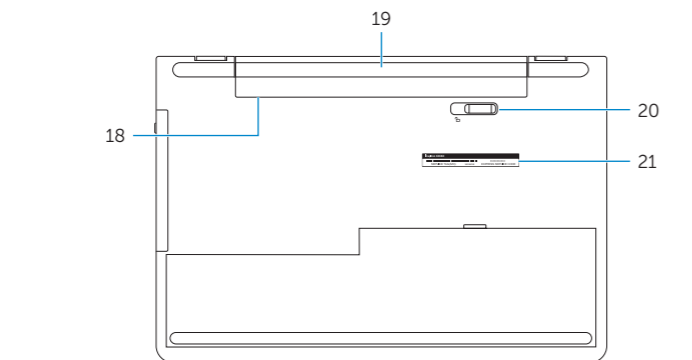
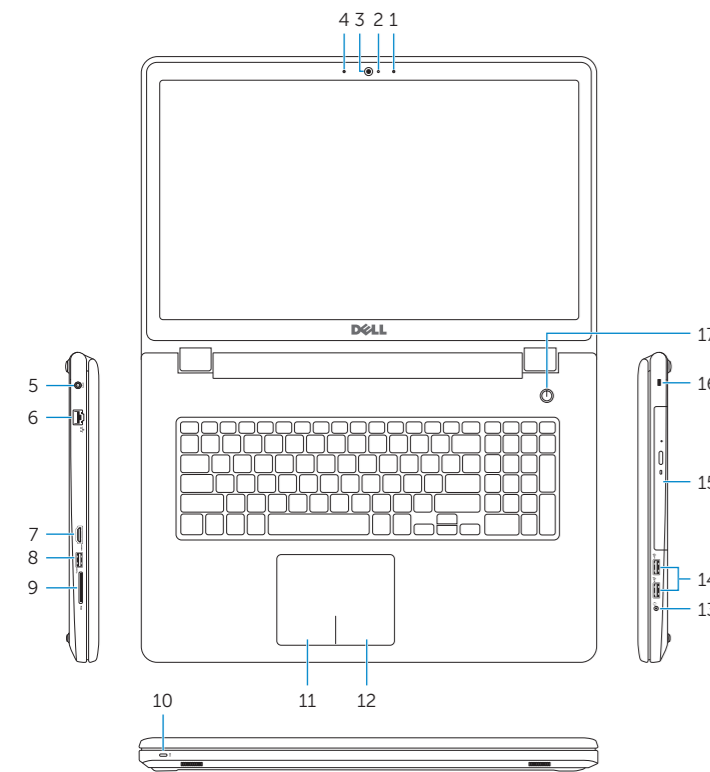
014P0PA00

Printed in China.

2015-06

Features

功能部件 | 功能 | 外觀



- 1. Right microphone
- 2. Camera-status light
- 3. Camera
- 4. Left microphone
- 5. Power-adapter port
- 6. Network port
- 7. HDMI port
- 8. USB 3.0 port
- 9. Media-card reader
- 10. Power and battery status light/hard-drive activity light
- 11. Left-click area
- 12. Right-click area
- 13. Headset port
- 14. USB 2.0 ports (2)
- 15. Optical drive
- 16. Security-cable slot
- 17. Power button
- 18. Regulatory label (in battery bay)
- 19. Battery
- 20. Battery-release latch
- 21. Service Tag label

- 1. 右側麥克風
- 2. 攝像頭狀態指示燈
- 3. 攝像頭
- 4. 左側麥克風
- 5. 電源適配器端口
- 6. 網路端口
- 7. HDMI 端口
- 8. USB 3.0 端口
- 9. 介質卡讀取器
- 10. 電源和電池狀態指示燈/硬碟驅動器活動指示燈
- 11. 左鍵點擊區域
- 12. 右鍵點擊區域
- 13. 耳機端口
- 14. USB 2.0 端口 (2 個)
- 15. 光碟驅動器
- 16. 安全纜線孔
- 17. 電源按鈕
- 18. 管制標籤 (在電池槽中)
- 19. 電池
- 20. 電池釋放門鎖
- 21. 服務標籤

- 1. 右側麥克風
- 2. 攝影機狀態指示燈
- 3. 攝影機
- 4. 左側麥克風
- 5. 電源變壓器連接埠
- 6. 網路連接埠
- 7. HDMI 連接埠
- 8. USB 3.0 連接埠
- 9. 媒體讀卡器
- 10. 電源和電池狀態指示燈/硬碟機活動指示燈
- 11. 左鍵區
- 12. 右鍵區
- 13. 耳麥連接埠
- 14. USB 2.0 連接埠 (2)
- 15. 光碟機
- 16. 安全纜線孔
- 17. 電源按鈕
- 18. 法規標籤 (在電池凹槽)
- 19. 電池
- 20. 電池釋放門鎖
- 21. 服務標籤

- 1. 右マイク
- 2. カメラステータスライト
- 3. カメラ
- 4. 左マイク
- 5. 電源アダプタポート
- 6. ネットワークポート
- 7. HDMI ポート
- 8. USB 3.0 ポート
- 9. メディアカードリーダー
- 10. 電源およびバッテリーステータスライト / ハードドライブアクティビティライト
- 11. 左クリックエリア
- 12. 右クリックエリア
- 13. ヘッドセットポート
- 14. USB 2.0 ポート (2)
- 15. オプティカルドライブ
- 16. セキュリティケーブルスロット
- 17. 電源ボタン
- 18. 認可ラベル (バッテリーベイ内)
- 19. バッテリー
- 20. バッテリーリリースラッチ
- 21. サービスタグラベル

Shortcut keys

快捷鍵 | 捷徑鍵

ショートカットキー

- F1 Mute audio
静音 | 靜音
消音する
- F2 Decrease volume
降低音量 | 降低音量
音量を下げる
- F3 Increase volume
提高音量 | 提高音量
音量を上げる
- F4 Play previous track/chapter
播放上一音軌/單元 | 播放上一首曲目/上一個章節
前のトラック/チャプターを再生する
- F5 Play/Pause
播放/暫停 | 播放/暫停
再生/一時停止
- F6 Play next track/chapter
播放下一音軌/單元 | 播放下一首曲目/下一個章節
次のトラック/チャプターを再生する
- F8 Switch to external display
切換到外部顯示器 | 切換至外部顯示器
外部ディスプレイに切り替える
- F9 Search
搜索 | 搜尋
検索
- F10 Toggle keyboard backlight (optional)
切換鍵盤背景燈 (可選) | 切換鍵盤背光 (選配)
キーボード背面ライトを切り替える (オプション)

- F11 Decrease brightness
降低亮度 | 降低亮度
輝度を下げる
- F12 Increase brightness
提高亮度 | 增加亮度
輝度を上げる
- Fn + Esc Toggle Fn-key lock
切換 Fn 鍵鎖 | 切換 Fn 鍵鎖定
Fn キーロックを切り替える
- Fn + PrtScr Turn off/on wireless
打開/關閉無線功能 | 啟動/關閉無線功能
ワイヤレスをオン/オフにする
- Fn + Insert Sleep
睡眠 | 睡眠
スリープ
- Fn + H Toggle between power and battery-status light/
hard-drive activity light
在電源和電池狀態指示燈/硬碟驅動器活動指示燈之間切換
電源およびバッテリーステータスライト / ハードドライブ
アクティビティライトを切り替える

NOTE: For more information, see *Specifications* at Dell.com/support.

注: 有关详细信息, 请参见 Dell.com/support 上的规范。

註: 如需更多資訊, 請參閱 Dell.com/support 中的規格。

メモ: 詳細は、Dell.com/support の仕様を参照してください。